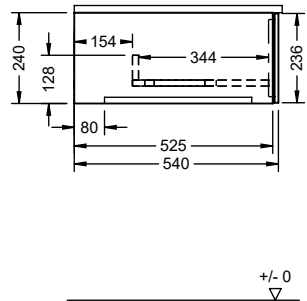


\*Maß abhängig von Konsolenplatte und Waschtisch



$\pm 0$